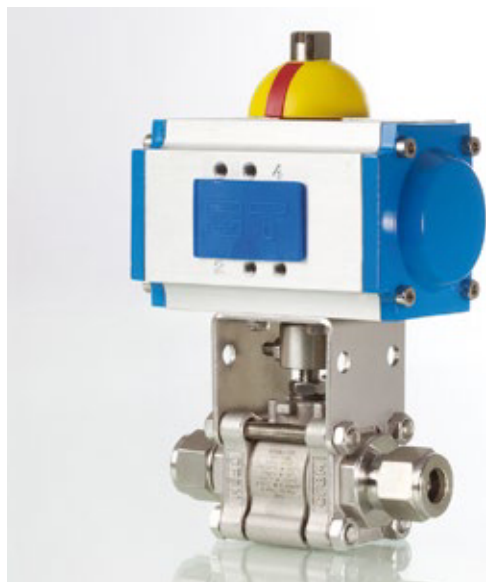


Hy-Lok Serie SO pneumatisch betätigte Kugelhähne



Beschreibung

Hy-Lok Kugelhähne der Serie 112 sind als komplett montierte Einheit mit pneumatischen Schwenkantrieben erhältlich. Standardmäßig sind sowohl einfach- als auch doppelwirkende Ausführungen und Schwenkwinkel von 90° bzw. 180° lieferbar.

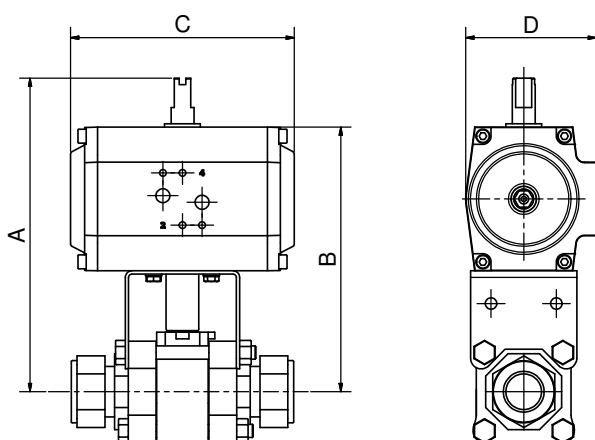
Sonderausführungen für spezielle Anwendungen können wir auf Anfrage konfigurieren.

Technische Daten

- Schwenkwinkel 90°, 180°
- einfachwirkend / doppelwirkend
- Steuerdruck 6 bar
- Temperaturbereich -50°C bis +70°C
- Mechanische Schnittstellen nach ISO 5211 bzw. NAMUR VDI/VDE 3845
- Antriebsaufbau in Durchflussrichtung

Andere Ausführungen auf Anfrage erhältlich

Abmessungen



Kugelhahn Baugröße	Antrieb	Abmessungen (mm)			
		A	B	C	D
einfachwirkender Antrieb					
SO1	GTE43	146,5	116,5	116,0	61,5
SO2	GTE52	159,8	130,3	133,0	68,5
SO3	GTE75	204,0	174,0	161,0	92,5
doppelwirkender Antrieb					
SO1	GTD43	146,5	116,5	116,0	61,5
SO2	GTD43	151,5	121,5	116,0	68,5
SO3	GTD63	192,0	162,0	137,0	92,5

Kugelhahn-Abmessungen gemäß Katalog „H-BV-SO-D“

Achtung:
Pneumatisch betätigte Kugelhähne müssen zum Schutz der Rohrleitung ausreichend abgefangen bzw. befestigt werden!

Bestellinformationen

SO2BH-8M

Art.-Nr.
Kugelhahn

NC

Bezeichner Antrieb

- NC = Federkraft schließend
- NO = Federkraft öffnend
- DA = Doppeltwirkend
- SR = Federrückstellend*
- EL = Elektrischer Antrieb*
- AS = Sonderlösung*

X01

Bezeichner Optionen

- ohne = keine Optionen
- X = weitere Optionen

* Suffix 01...n für eindeutige Unterscheidung

* Ausführung gemäß Beschreibung im Artikeltext

Optionen

Rückmeldeeinheiten:

- Endschalterbox mit mechanischen Mikroschaltern
- Endschalterbox mit induktiven Näherungsinitaloren in 2- und 3-Draht-Ausführung
- Näherungsinitalor IFM IN 5225
- Näherungsinitalor IFM IN 5334

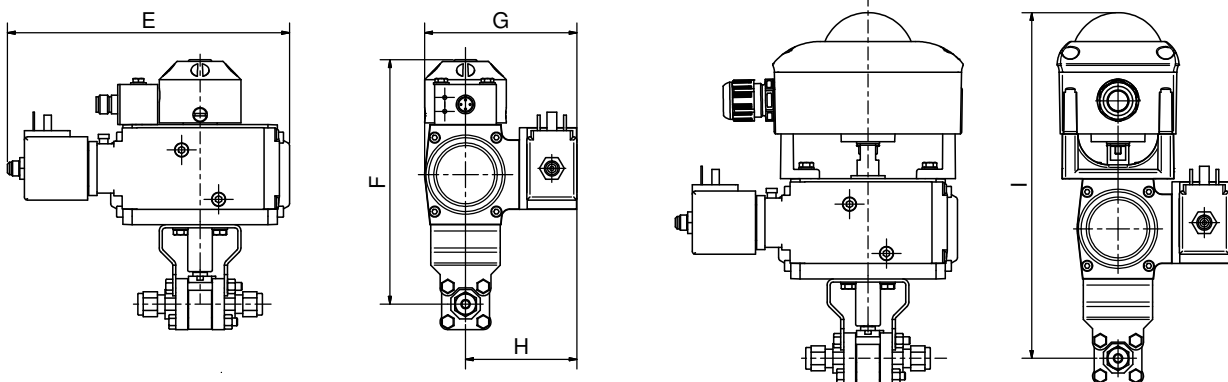
Magnetventile:

- Bürkert Typ 6519 in NAMUR-Ausführung
- 3/2 - 5/2-Wege
- 24V DC, 230V AC, Ex m oder Ex ia
- Schalldämpfer

Andere Ausführungen auf Anfrage erhältlich



Abmessungen mit Optionen



Kugelhahn Baugröße	Antrieb	Abmessungen (mm)				
		E	F	G	H	I
einfachwirkender Antrieb						
S01	GTE43	183,0	158,5	98,8	72,5	224,2
S02	GTE52	191,5	172,3	105,8	76,3	238,1
S03	GTE75	205,5	216,0	129,8	88,3	281,7
doppeltwirkender Antrieb						
S01	GTD43	183,0	158,5	98,8	72,5	224,2
S02	GTD43	183,0	163,5	98,8	72,5	229,2
S03	GTD63	193,5	204,0	117,3	81,8	270,0

Für abweichende Ausführungen oder Sonderlösungen, die in diesem Prospekt nicht erwähnt sind, sprechen Sie bitte unsere Mitarbeiter im Vertrieb an!

Bestellinformationen Optionen

M1

Bezeichner Magnetventil

- M1 = Bürkert 6519 24V DC
- M2 = Bürkert 6519 230V AC
- M3 = Bürkert 6519 Ex m 24V UC
- M4 = Bürkert 6519 Ex ia
- MS = Sonderlösung*

R1

Bezeichner Rückmeldung

- R1 = Mikroschalter EPP2M
- R2 = Näherungsinitalor EPP2I
- R3 = offener Aufbau IN5225
- R4 = offener Aufbau IN5334
- RS = Sonderlösung*

* Ausführung gemäß Beschreibung im Artikeltext