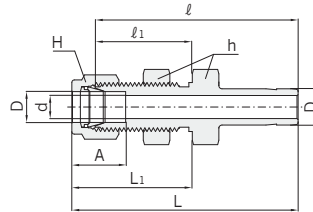


Reduzierschraubung, gerade, Schott, mit Rohrstopfen

CBR

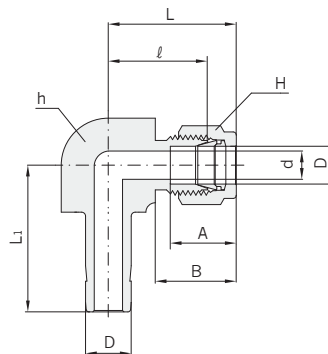


Verbindung zölliger Rohre mit zölligem Rohrstopfen

Bestellnummer	Rohr AD D		d min.	Schlüsselweite				A	ℓ	ℓ ₁	L	L ₁	Tafel Bohrungs- größe	Tafel Max. stärke
	Zoll	mm		h		H								
				Zoll	mm	Zoll	mm							
CBR 2 · 2	1/8	3,17	2,03	1/2	12,70	7/16	11,11	12,70	42,92	24,63	49,53	31,24	8,33	12,70
CBR 4 · 4	1/4	6,35	4,32	5/8	15,87	9/16	14,28	15,24	48,51	26,16	55,88	33,52	11,50	10,16
CBR 6 · 6	3/8	9,52	6,86	3/4	19,05	11/16	17,46	16,76	53,84	29,46	61,21	36,83	14,68	11,17
CBR 8 · 8	1/2	12,70	9,40	15/16	23,81	7/8	22,22	22,86	62,73	31,75	72,89	41,91	19,44	12,70
CBR 10 · 10	5/8	15,87	11,94	1-1/16	26,98	1	25,40	24,38	65,02	32,51	75,18	42,67	22,62	12,70
CBR 16 · 16	1	25,40	20,32	1-5/8	41,27	1-1/2	38,10	31,24	88,13	45,21	100,33	57,40	33,73	19,05

Verschraubung, L-Form 90°, mit Rohrstopfen

CAL



Verbindung zölliger Rohre mit zölligem Rohrstopfen

Bestellnummer	Rohr AD D		d min.	Schlüsselweite				A	B	ℓ	L	L ₁
	Zoll	mm		h		H						
				Zoll	mm	Zoll	mm					
CAL · 1	1/16	1,58	0,76	3/8	9,52	5/16	7,93	8,63	10,92	14,00	22,30	16,00
CAL · 2	1/8	3,17	2,03	3/8	9,52	7/16	11,11	12,70	15,24	15,74	22,30	20,59
CAL · 3	3/16	4,76	3,04	1/2	12,70	1/2	12,70	13,71	16,00	17,78	25,40	22,48
CAL · 4	1/4	6,35	4,32	1/2	12,70	9/16	14,28	15,24	17,78	19,55	27,00	25,00
CAL · 5	5/16	7,93	5,59	9/16	14,28	5/8	15,87	16,25	18,54	21,33	28,80	27,08
CAL · 6	3/8	9,52	6,86	5/8	15,87	11/16	17,46	16,76	19,30	23,11	31,50	26,00
CAL · 8	1/2	12,70	9,40	13/16	20,63	7/8	22,22	22,86	21,84	25,90	36,00	37,30
CAL · 10	5/8	15,87	11,94	15/16	23,80	1	25,40	24,38	21,84	28,70	38,80	41,75
CAL · 12	3/4	19,05	14,73	1-1/16	26,98	1-1/8	28,57	24,38	21,84	29,71	38,80	42,60
CAL · 14	7/8	22,22	18,28	1-3/16	30,00	1-1/4	31,75	25,90	21,84	34,54	39,80	49,39
CAL · 16	1	25,40	20,32	1-3/8	34,92	1-1/2	38,10	31,24	26,41	36,83	49,02	55,60

Alle Maße in Millimetern, sofern nicht anders angegeben. Maße nur zur Information, Änderungen vorbehalten.