

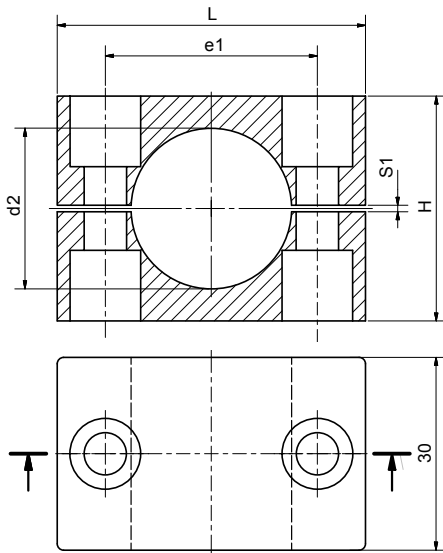
Hy-Lok SRS Serie Rohrschellen



Eigenschaften

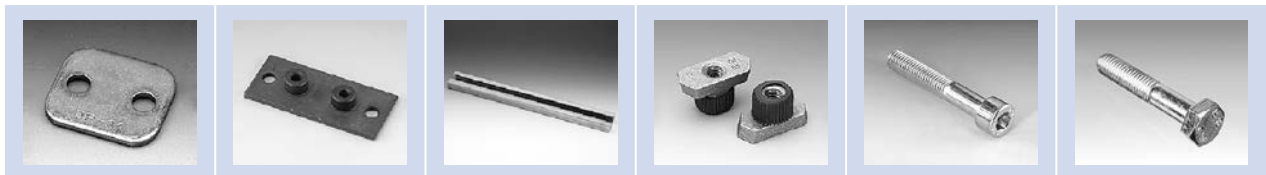
- Rohrschelle leichte Baureihe entsprechend DIN 3015-1
- Temperaturbereich -30°C bis +90°C
- Rippen an der Innenseite zur Schall- und Vibrationsdämpfung
- Vorspannung des Rohres durch Spalt zwischen den Hälften
- Werkstoff: Polypropylen
- Bestellhinweis: 1 Stück = 2 Schellenhälften
- Zubehör für unterschiedliche Befestigungsarten

Abmessungen



Artikel-Nr.	Rohr-Aussen-Ø d2		Schellen- größe	e1	H	L	S1
	mm	Zoll					
SRS 106 A PP	6,0	-	BG1	20	27	34	0,6
SRS 106.4 A PP	6,4	1/4"	BG1	20	27	34	0,6
SRS 108 A PP	8,0	5/16"	BG1	20	27	34	0,6
SRS 109.5 A PP	9,5	3/8"	BG1	20	27	34	0,6
SRS 110 A PP	10,0	-	BG1	20	27	34	0,6
SRS 112 A PP	12,0	-	BG1	20	27	34	0,6
SRS 0212.7 PP	12,7	1/2"	BG2	26	33	40	0,8
SRS 0216 PP	16,0	5/8"	BG2	26	33	40	0,8
SRS 0218 PP	18,0	-	BG2	26	33	40	0,8
SRS 0319 PP	19,0	3/4"	BG3	33	35	48	1,0
SRS 0320 PP	20,0	-	BG3	33	35	48	1,0
SRS 0322 PP	22,0	-	BG3	33	35	48	1,0
SRS 0325 PP	25,0	1"	BG3	33	35	48	1,0

Zubehör



Deckplatte

Anschweiß- und
Anschraubplatte

Tragschiene

Tragschienenmutter

Innensechskant-
schraube

Sechskantschraube

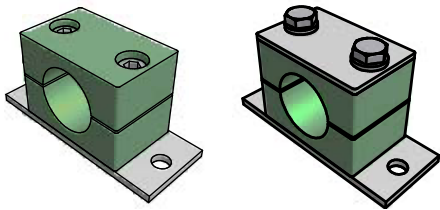
Bestellinformationen Zubehör

Schellengröße	Deckplatte	Anschweiß- und Anschraubplatte	Tragschiene	Tragschienen- mutter
Zubehör Stahl verzinkt				
BG1	SRS DP 1 A	SRS SP L 1 A VZ	SRS TS 11-2 VZ	SRS SM
BG2	SRS DP 2	SRS SP L 2 VZ	SRS TS 11-2 VZ	SRS SM
BG3	SRS DP 3	SRS SP L 3 VZ	SRS TS 11-2 VZ	SRS SM
Zubehör Edelstahl				
BG1	SRS DP 1 A V4	SRS SP L 1 A V4	SRS TS 11-2 V4	SRS SM V4
BG2	SRS DP 2 V4	SRS SP L 2 V4	SRS TS 11-2 V4	SRS SM V4
BG3	SRS DP 3 V4	SRS SP L 3 V4	SRS TS 11-2 V4	SRS SM V4

Für abweichende Ausführungen oder Sonderlösungen, die in diesem Prospekt nicht erwähnt sind, sprechen Sie bitte unsere Mitarbeiter im Vertrieb an!

Montagevarianten

Anschweiß- und Anschraubplatte



Schellengröße	Schraubenlänge	Bestellnummer Schraube Stahl verz.	Bestellnummer Schraube Edelstahl
---------------	----------------	---------------------------------------	-------------------------------------

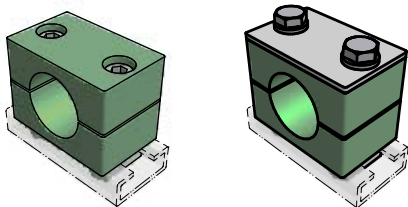
Montage ohne Deckplatte (Innensechskantschraube DIN EN ISO 4762)

BG1	20 mm	SRS IS 1	SRS IS 1 V4
BG2	25 mm	SRS IS 2	SRS IS 2 V4
BG3	25 mm	SRS IS 2	SRS IS 2 V4

Montage mit Deckplatte (Sechskantschraube DIN EN ISO 4014/4017)

BG1	30 mm	SRS AS 1	SRS AS 1 V4
BG2	35 mm	SRS AS 2	SRS AS 2 V4
BG3	35 mm	SRS AS 2	SRS AS 2 V4

Tragschiene und Tragschienenmutter



Schellengröße	Schraubenlänge	Bestellnummer Schraube Stahl verz.	Bestellnummer Schraube Edelstahl
---------------	----------------	---------------------------------------	-------------------------------------

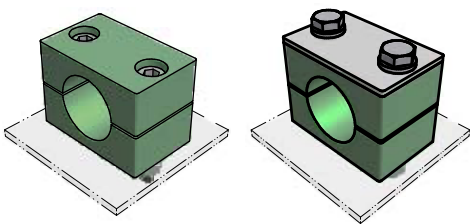
Montage ohne Deckplatte (Innensechskantschraube DIN EN ISO 4762)

BG1	25 mm	SRS IS 2	SRS IS 2 V4
BG2	30 mm	SRS IS 3	SRS IS 3 V4
BG3	30 mm	SRS IS 3	SRS IS 3 V4

Montage mit Deckplatte (Sechskantschraube DIN EN ISO 4014/4017)

BG1	35 mm	SRS AS 2	SRS AS 2 V4
BG2	40 mm	SRS AS 3	SRS AS 3 V4
BG3	45 mm	SRS AS 4	SRS AS 4 V4

Schalttafelaufbau



Schellengröße	Schraubenlänge ohne Sechskantmutter	Schraubenlänge mit Sechskantmutter
---------------	--	---------------------------------------

Montage ohne Deckplatte (Innensechskantschraube DIN EN ISO 4762)

BG1	21 + t mm	27 + t mm
BG2	27 + t mm	34 + t mm
BG3	29 + t mm	34 + t mm

Montage mit Deckplatte (Sechskantschraube DIN EN ISO 4014/4017)

BG1	34 + t mm	39 + t mm
BG2	39 + t mm	46 + t mm
BG3	41 + t mm	46 + t mm

Bestellinformationen Schrauben

Innensechskantschraube DIN 912		
Abmessungen	Stahl verz.	Edelstahl 1.4571
M6 x 20	SRS IS 1	SRS IS 1 V4
M6 x 25	SRS IS 2	SRS IS 2 V4
M6 x 30	SRS IS 3	SRS IS 3 V4
M6 x 35	SRS IS 4	SRS IS 4 V4
M6 x 50	SRS IS 5	SRS IS 5 V4
M6 x 60	SRS IS 6	SRS IS 6 V4

Sechskantschraube DIN 933		
Abmessungen	Stahl verz.	Edelstahl 1.4571
M6 x 30	SRS AS 1	SRS AS 1 V4
M6 x 35	SRS AS 2	SRS AS 2 V4
M6 x 40	SRS AS 3	SRS AS 3 V4
M6 x 45	SRS AS 4	SRS AS 4 V4
M6 x 60	SRS AS 5	SRS AS 5 V4
M6 x 70	SRS AS 6	SRS AS 6 V4