

Probenahmezyylinder und Absperrventile

gemäß Anforderungen der Richtlinie 2010/35/EU (TPED)



Abbildung kann abweichen

Um die hohe Qualität des Produktionsprozesses und resultierenden Produktes zu gewährleisten, bedarf es einer stetigen Überwachung durch die Entnahme von Proben. Dies erfolgt über sogenannte Probennahmesysteme, welche je nach Art und physikalischen Eigenschaften des Fluids unterschiedlich konstruiert sein können. Herzstück eines Probennahmesystems stellen der Probenahmezyylinder und geeignete Absperrventile zum leckagefreien und sicheren Absperrn des Zylinders dar.

Hy-Lok D bietet Probenahmezyylinder, geeignete Absperrventile und weiteres Zubehör für den Aufbau eines Probennahmesystems an. Um den strengen Sicherheitsanforderungen im Umgang mit drucktragenden Systemen gerecht zu werden und den oftmals erforderlichen Transport von Proben zu ermöglichen, sind Probenahmezyylinder und Absperrventile von Hy-Lok konform zur Richtlinie 2010/35/EU (TPED - Transportable Pressure Equipment Directive).

Alternativ lassen sich die Probenahmezyylinder von Hy-Lok D beispielsweise als Pufferspeicher, Druckstoßspeicher in Hochdruck-Gasanlagen oder als Reaktionsgefäß in chemischen Prozessen einsetzen.

Übersicht

- Probenahmezyylinder aus Edelstahl 316
- Zylinderventile
- Zubehör

Probenahmezylinder aus Edelstahl 316

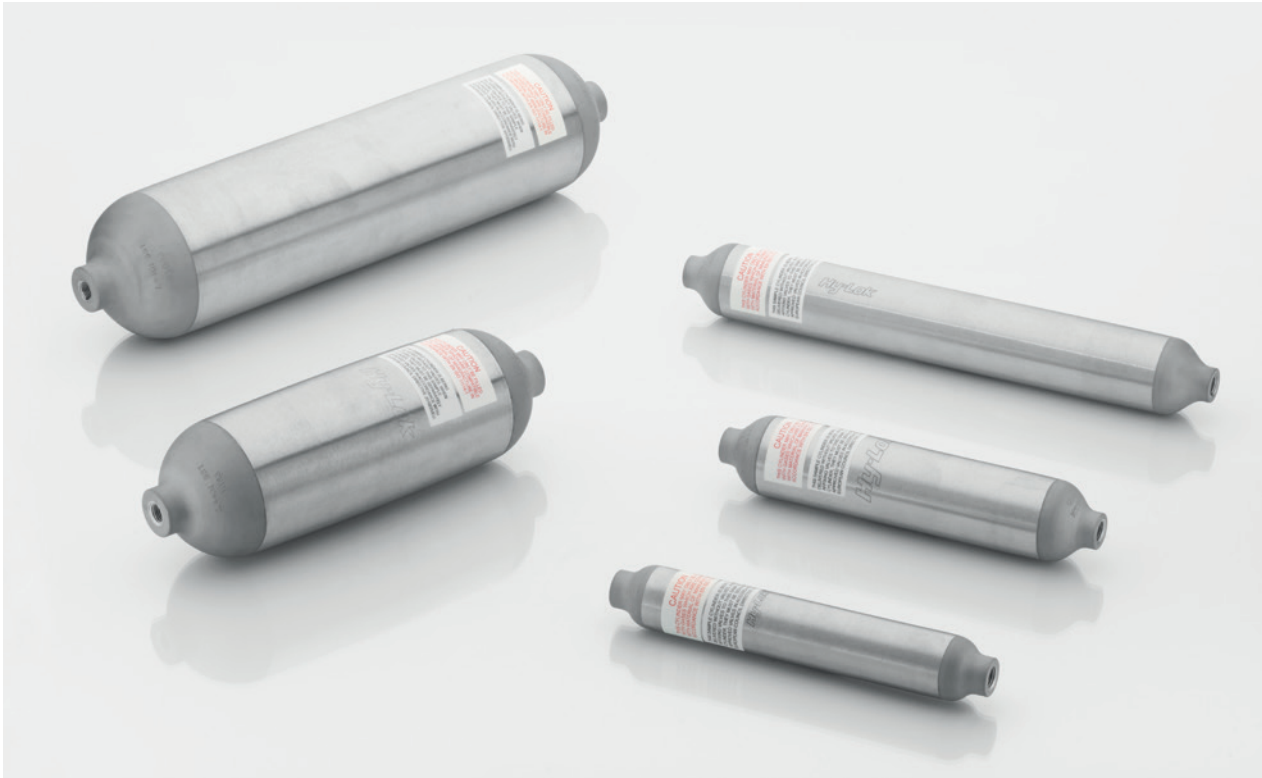


Abbildung kann abweichen

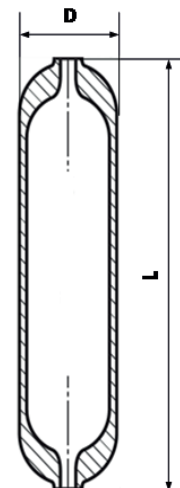
Eigenschaften

- In verschiedenen Größen zwischen 150 und 2250 ml verfügbar
- Konformität mit Richtlinie 2010/35/EU (TPED)
- Nahtlose Druckkörper aus einem Rohrstück
- Hohe Medienbeständigkeit durch Verwendung von Edelstahl 316
- Beidseitiger Endanschluss mit NPT Innengewinde in stabiler Ausführung
- Rückstandsfreie Spülung durch glatte Gehäuseform
- Hohe Druckbelastbarkeit von bis zu 124 bar (1.800 psig)
- Weitere Optionen wie SilcoNert®-Oberflächenbeschichtung

Größen und Abmessungen

Artikelnummer	Anschlüsse	Volumen (ml)	D (mm)	L (mm)
4HDY150-CE-L	1/4" NPT IG	150	38	229
4HDY300-CE-L	1/4" NPT IG	300	51	241
4HDY500-CE-L	1/4" NPT IG	500	51	368
4HDY1000-CE-L	1/4" NPT IG	1000	90	285
4HDY2250-CE-L	1/4" NPT IG	2250	100	440

Oben aufgeführte Ausführungen mit TPED.



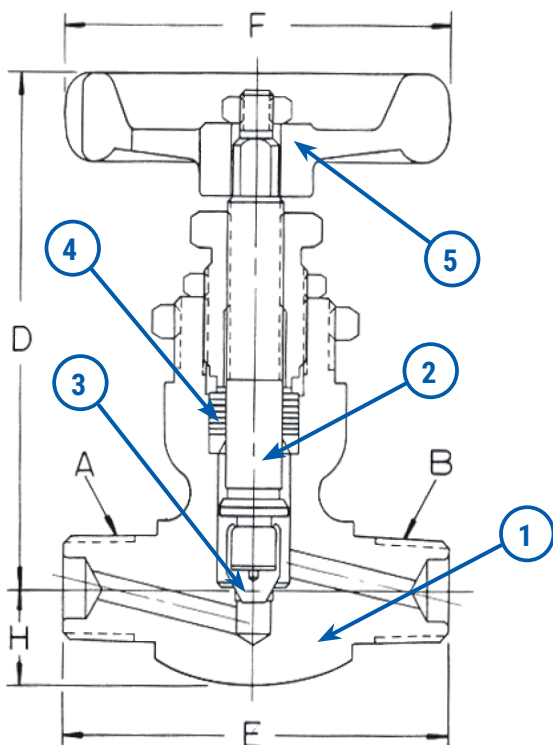
Zylinderabsperrventile



Abbildung kann abweichen



Abbildung kann abweichen



Eigenschaften

- Konformität mit Richtlinie 2010/35/EU (TPED)
- Gehäuse aus Edelstahl 316
- Hohe Medienbeständigkeit
- Hohe Druckbelastbarkeit von bis zu 414 bar (6.000 psig)

Technische Daten

- Druckbereich bis 414 bar (6.000 psig)
- Temperaturbereich von -54 °C bis 232 °C
- Hohe Medienbeständigkeit durch Gehäuse in Edelstahl 316 und Spindelspitze in Edelstahl 17-4
- Komplexe Spindelpackung aus TFE und Edelstahl 316 für eine leckagefreie Abdichtung und geringe Betätigungsmomente
- Endanschlüsse 1/4" NPT Außengewinde
- Durchflusskoeffizient Cv 0.45
- Konformität mit Richtlinie 2010/35/EU (TPED)

Abmessungen

Artikelnr.	Endanschlüsse		D [mm]	E [mm]	F [mm]	H [mm]
	Eingang A	Ausgang B				
1711M4Y	1/4" NPT AG	1/4" NPT AG	76	56	54	12

Werkstoffe

Nr.	Besreibung	Werkstoff
1	Gehäuse	Edelstahl 316
2	Spindel	Edelstahl 316
3	Spindelspitze	Edelstahl 17-4
4	Spindelpackung	TFE/Edelstahl 316
5	Griff	Aluminium

Tragegriffe



Eigenschaften

- Tragegriff für einen sicheren Transport des befüllten Probenahmezylinders
- Für Hy-Lok Probeentnahmezylinder von 300 ml bis 2250 ml Volumen verfügbar
- Einfache Montage und Demontage am bereits vorhandenem Hy-Lok Probeentnahmezylinder
- Stabilität und Langlebigkeit durch Verwendung von Edelstahl

Artikelnummer	Probeentnahmezylinder
KIT-TG-4HDY300/500	300 ml & 500 ml
KIT-TG-4HDY1000	1000 ml
KIT-TG-4HDY2250	2250 ml