

Serie 110P

Kugelhähne mit Arretierung



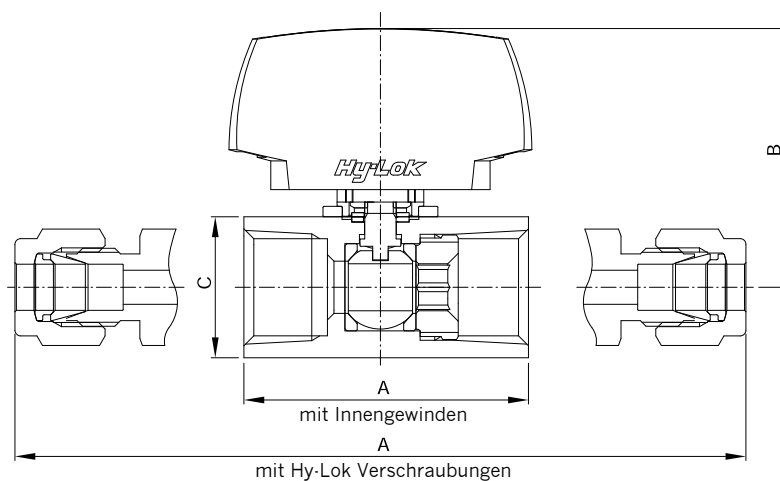
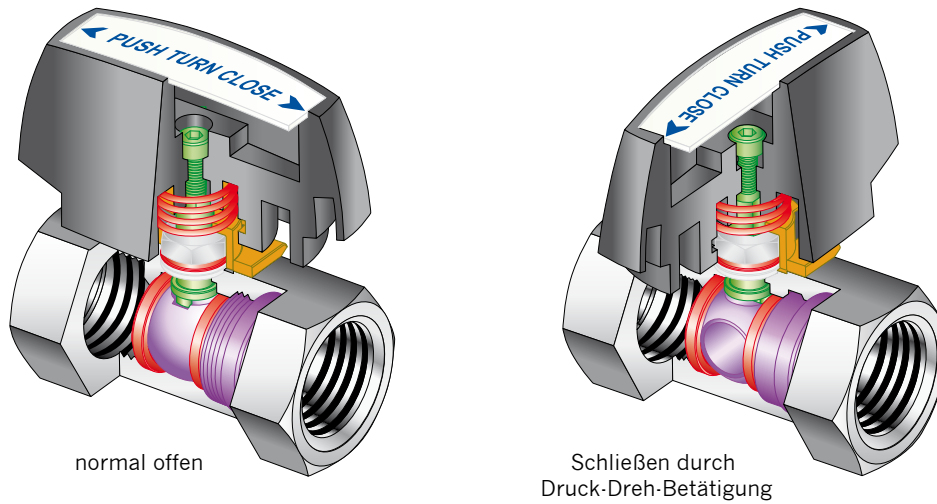
Konstruktive und technische Merkmale

- Maximaler Betriebsdruck:
68,95 bar (1000 psi) bei 38 °C (100 °F) mit verstärktem PTFE
- Geringes Drehmoment für leichte Betätigung
- Normal offen (NO) oder normal geschlossen (NC)
- Sicherheitsarretierung in „Auf“ (NO) oder „Zu“ (NC) Stellung
- Alle Produkte vor Auslieferung im Werk geprüft

Anwendungen

- Chemieanlagen, Raffinerien, Stahlwerke, Kraftstoffleitungen, schwere Nutzfahrzeuge, Halbleiterindustrie

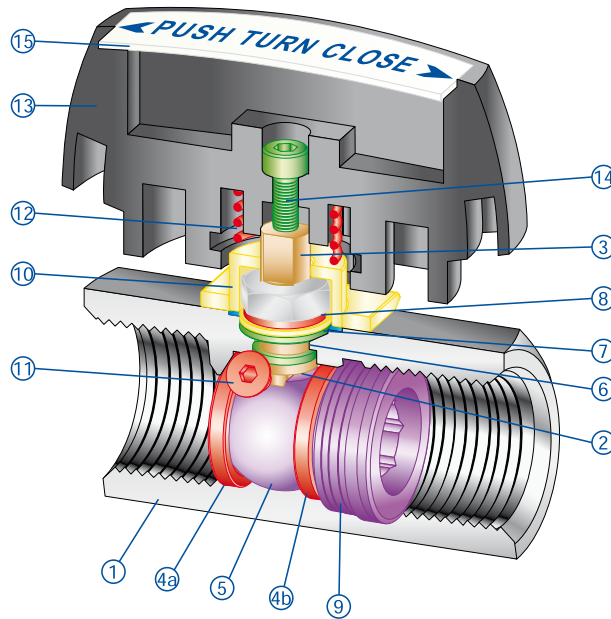
Abmessungen



Abmessungen

| Bestellnummer | Bohrung | Cv | Endanschluss | Abmessungen | | | Gewicht (kg) |
|---------------|---------|------|-----------------------|-------------|----|---------------|--------------|
| | | | Beide Enden | A | B | C (Sechskant) | |
| BPTVH · 10M | 7,5 | 4,2 | 10 mm Hy-Lok | 90.0 | 45 | 20.6 | 0.22 |
| BPTVH · 6T | | | 3/8" Hy-Lok | | | | |
| BPTVF · 6N | | | 3/8" NPT-Innengewinde | 45.0 | | | |
| BPTVH · 12M | 9,0 | 6,5 | 12 mm Hy-Lok | 99.0 | 50 | 27.0 | 0.34 |
| BPTVH · 8T | | | 1/2" Hy-Lok | | | | |
| BPTVF · 8N | | | 1/2" NPT-Innengewinde | 54.5 | | | |
| BPTVH · 16M | 12,5 | 8,0 | 16 mm Hy-Lok | 109.0 | 53 | 32.0 | 0.49 |
| BPTVH · 10T | | | 5/8" Hy-Lok | | | | |
| BPTVH · 12T | | | 3/4" Hy-Lok | 61.0 | | | 0.33 |
| BPTVF · 12N | | | 3/4" NPT-Innengewinde | 110.0 | | | 0.57 |
| BPTVH · 16T | 16,0 | 25,0 | 1" Hy-Lok | 134.0 | 55 | 38.0 | 0.85 |
| BPTVF · 16N | | | 1" NPT-Innengewinde | 76.0 | | | 0.60 |

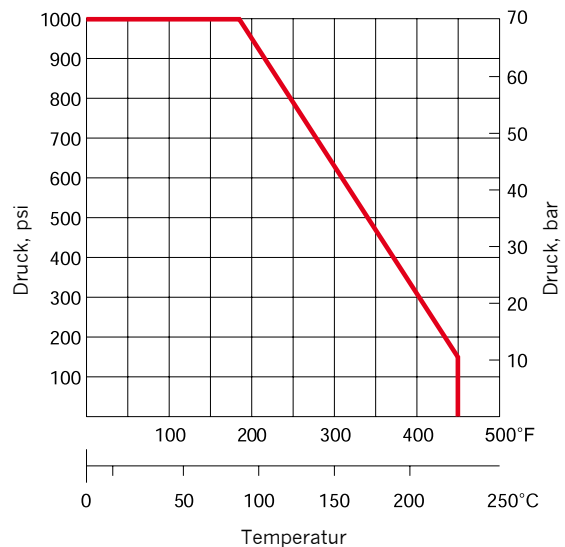
Alle Abmessungen in Millimetern. Angegebene Abmessungen bei handfest angezogener Hy-Lok Mutter, sofern zutreffend.



Werkstoffe

| Nr. | Beschreibung | Werkstoffgüte / ASTM-Spezifikation | |
|-----|----------------|------------------------------------|---------|
| 1 | Körper | SS316 | Messing |
| 2 | Innere Packung | Verstärktes PTFE | |
| 3 | Spindel | SS316/A479 | |
| 4a | Sitz 1 | Verstärktes PTFE | |
| 4b | Sitz 2 | Verstärktes PTFE | |
| 5 | Kugel | SS316/A479 | |
| 6 | Äußere Packung | Verstärktes PTFE | |
| 7 | Stopfbuchse | SS316 | |
| 8 | Mutter | SS316 | |
| 9 | Einsatz | SS316/A479 | |
| 10 | Anschlag | SS316 | |
| 11 | Schraube | SS304 | |
| 12 | Feder | SS304 | |
| 13 | Griff | Dielektrisches Nylon (schwarz) | |
| 14 | Bolzen | SS304 | |
| 15 | Griffabdeckung | Aluminium | |

Druck- und Temperaturbereich



Bestellinformationen

BPTV (VENTILTYP)
F (ENDANSCHLUSS: F: Innengewinde)
8N (NPT (ISO/BSP) Kennziffer: 8N(R))
NO (GRIFFTYP: NO: normal offen)
S316 (KÖRPERMATERIAL: S316: Edelstahl 316, BRAS: Messing)

| Gewinde (Zoll) | 3/8 | 1/2 | 3/4 | 1 |
|----------------|-------|-------|--------|--------|
| Kennziffer | 6N(R) | 8N(R) | 12N(R) | 16N(R) |

| Zölliges Rohr | AD (Zoll) | 3/8 | 1/2 | 5/8 | 3/4 | 7/8 | 1 |
|-----------------|------------|-----|-----|-----|-----|-----|-----|
| | Kennziffer | | 6T | 8T | 10T | 12T | 14T |
| Metrisches Rohr | AD (mm) | 10 | 12 | 15 | 16 | 22 | 25 |
| | Kennziffer | | 10M | 12M | 15M | 16M | 22M |

Sichere Ventilauswahl

Richtiger Einbau, Materialverträglichkeit, bestimmungsgemäßer Betrieb und Wartung liegen im Verantwortungsbereich des Anwenders. Um einen sicheren Betrieb und optimale Leistung zu erreichen, muss die gesamte Systemauslegung berücksichtigt werden.

QUALITÄT SZERTIFIKATE



ISO 9001
CERTIFICATE NO. GQC 212

ASME SECT III (MO)
CERTIFICATE NO. QSC 584

BAUARTZULASSUNGEN (für Hy-Lok Rohrverschraubungen)



American Bureau Shipping
CERTIFICATE NO. 05-BK576227-X



Lloyd's Register
CERTIFICATE NO. 01/110075



GERMANISCHER LLOYD
CERTIFICATE NO. 40297-01HH



DET NORSKE VERITAS
CERTIFICATE NO. P-10432



ISO 9001
CERTIFIED